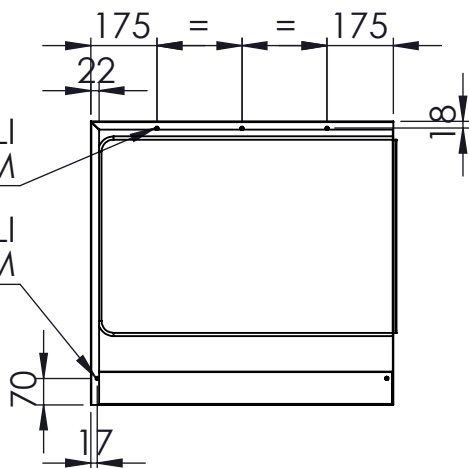


FORI ESAGONALI
M5 DIAM. 7,2MM

FORI ESAGONALI
M5 DIAM. 7,2MM



DISEGNATO	
DATA	18/01/2024
PESO	8329.73

CODICE: **MT00**

SCAMINOX
INNOVATION QUALITY

CONFIGURAZIONE: **L:800 P:750**

SCALA: 1:20

A4

FOGLIO 1 DI 1